

13 420 979



- Ausladung 120 mm
- CASCADE, Durchfluss max. 26,5 l/min (bei 3 Bar)
- Abdeckplatte 240 x 60 mm
- Anschluss 1/2"
- Steckanschluss-Montage

Passt zu: IMO, LULU, MADISON, MEM, TARA, CL.1, LISSÉ, VAIA, META, CYO

| | | |
|---|---------------------------------|---------------|
|  | Chrom | 13 420 979-00 |
|  | Platin gebürstet | 13 420 979-06 |
|  | Platin | 13 420 979-08 |
|  | Dark Chrome | 13 420 979-19 |
|  | Light Gold | 13 420 979-26 |
|  | Light Gold gebürstet | 13 420 979-27 |
|  | Messing gebürstet (23kt Gold) | 13 420 979-28 |
|  | Schwarz matt | 13 420 979-33 |
|  | Bronze gebürstet | 13 420 979-42 |
|  | Champagne gebürstet (22kt Gold) | 13 420 979-46 |
|  | Champagne (22kt Gold) | 13 420 979-47 |
|  | Chrom gebürstet | 13 420 979-93 |

Empfohlenes Zubehör



UP-Wandwinkel -

- Max. Einbautiefe 163 mm
- Min. Einbautiefe 90 mm

35 085 970 90

Empfohlenes Zubehör



UP-Wandwinkel -

- Max. Einbautiefe 163 mm
- Min. Einbautiefe 90 mm

35 085 970 90

13 420 979

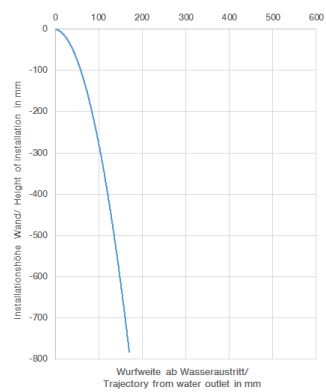
mm [inches]



Durchflussdiagramm



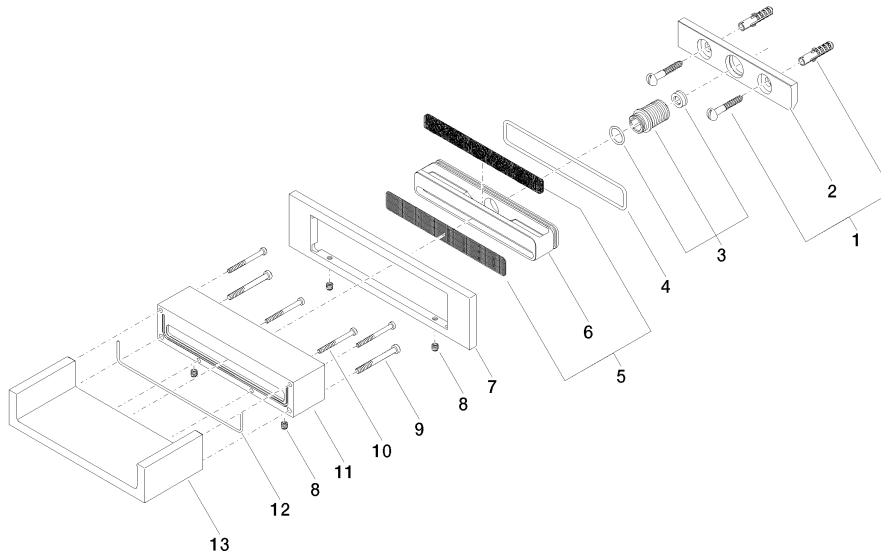
Wurfweitendiagramm



Zertifikate

LGA_18615. IAPMO_4976 (6). WRAS_2111005.

13 420 979



Ersatzteilstückliste

| Nr. | Artikelnummer | Benennung | Verbaumenge | Lieferzeit |
|-----|--------------------|------------------|-------------|------------|
| 1 | 04 30 31 024 01 90 | Befestigungssatz | 1 | 2 |
| 2 | 09 17 97 056 90 | Halter | 1 | 2 |
| 3 | 90 24 05 008 00 90 | Nippel Set | 1 | 2 |
| 4 | 09 14 10 504 90 | Dichtung | 1 | 2 |
| 5 | 90 29 30 040 00 90 | Einsatz | 1 | 2 |
| 6 | 09 17 11 044 20 90 | Verteiler | 1 | 2 |
| 7 | 09 27 97 034-00 | Rosette | 1 | 10 |
| 8 | 09 31 11 049 90 | Stift | 4 | 2 |
| 9 | 09 30 30 147 90 | Schraube | 2 | 2 |
| 10 | 09 30 30 086 90 | Schraube | 4 | 2 |
| 11 | 09 30 01 104-00 | Gehäuse | 1 | 10 |
| 12 | 09 14 03 504 90 | Dichtung | 1 | 2 |
| 13 | 09 11 94 046-00 | Auslauf | 1 | 10 |